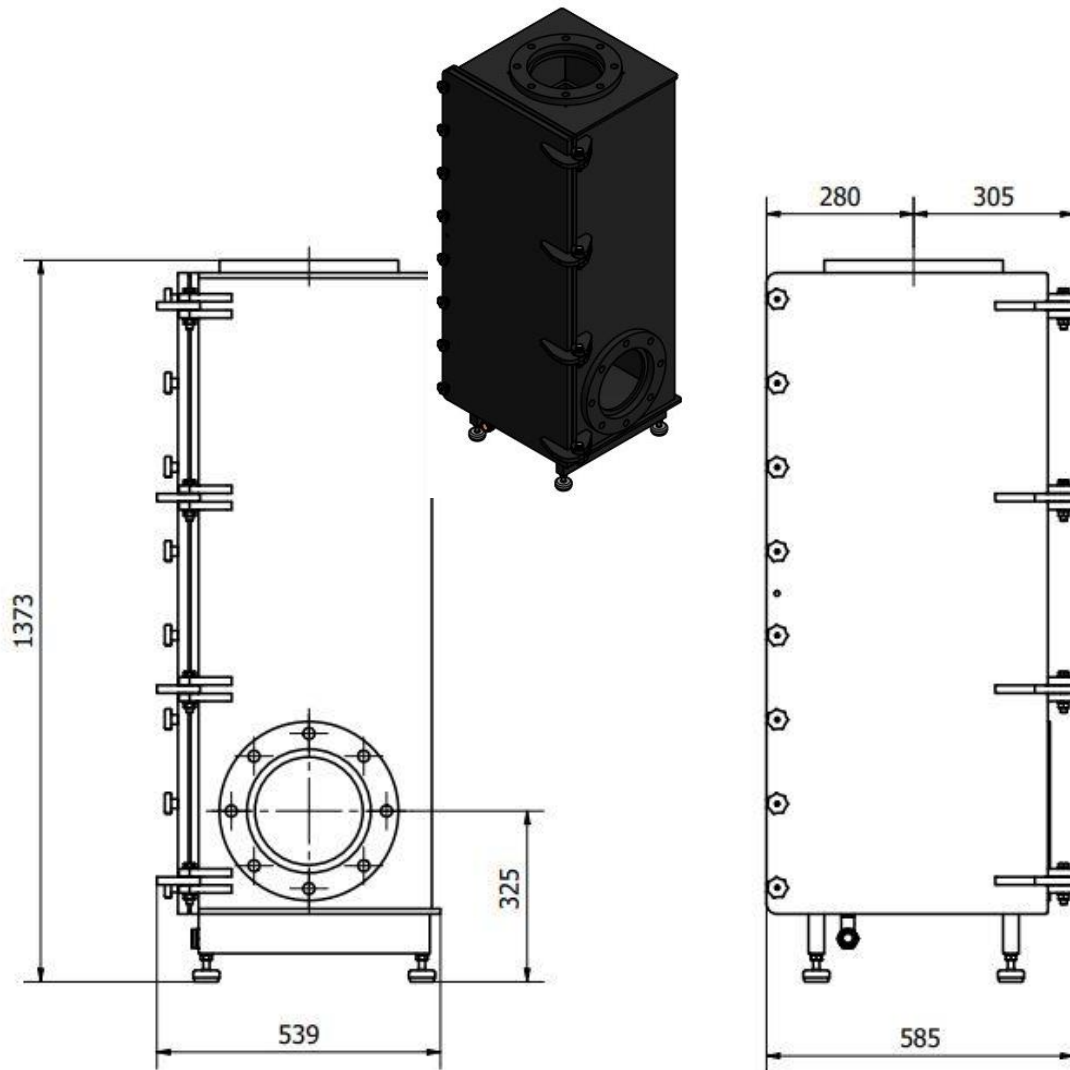


# Datablad

## BioMax-600



<b>Tekniskt datablad Modell (BM 175-350-525-600)</b>	<b>BioMax-600</b>
Beräknad reducering*	145/295/445/590 m <sup>3</sup> /h *
Reduceringsmetod	Biologiskt hybridfilter
Beräknad livslängd Hybridfiltermattor	+2 år (optimala förhållanden)
Dimensioner frakt	H1373/D539/B585
Vikt inkl. Hybridfiltermattor	120 - 130 kg
Byte av Hybridfiltermattor	Utbildad tekniker
Rekommenderad serviceintervall	6 månader
Underlag under filterhus	Fyra justerbara fötter
Placering inlopp botten sida	höger, vänster , bak
Placering utlopp	Toppen
Placering av övervakning och fuktare	Höger eller vänster sida
Anslutnings dimensioner	DN200 fläns
Beräknad tryckfall över filter	15 - 20 Pa
Drift tryck Min/Max	-2500 Pa / +2500 Pa
Temperatur Min/Max	+5 / +38 grader
Gas koncentration	Min 2% syre
Luftfuktighet Min/optimal	50%/optimal 55-75%
El-anslutning, tillbehör	230V
Beräknad elförbrukning , tillbehör	350 Watt
Filterhus material	PE
Återvinning av filterhus	AVV 200139 (återvinning)
Avfallskod förbrukade Hybridfiltermattor	AVV 200301 (restavfall)
Beräknad vattenförbrukning , tillbehör	0 - 4 Liter/Dag
Hybridfiltermatta 450 x 450 x 80 mm	3 - 4 - 6 - 8 st.
Filterhyllor antal i filterhus	4 st.

<b>Utrustning och övervakning, tillbehör Modell (BM 175-350-525-600)</b>	<b>BioMax-600</b>

H2S mätare före och efter hybridfilter	0-1000 PPM & 0-50 PPM
Tryckmätare före och efter hybridfilter	- 0,05 bar / + 0,05 bar
Temperatur mätare	-20 - +80 grader
Fuktmätare	0 - 100% luftfuktighet
Ventilator	NA
Frekvensomformer	NA
<b>Övervakning</b>	Fukt, temperatur, tryck, H2S
Alarm	Process och kundspecifikt
Kommunikation	GSM-modul
Data tillgänglighet	app / pc

<b>Tillbehör</b>	<b>BM-600</b>
Tillsättning av atmosfärisk luft	Process och kundspecifikt
Hybridfilter matta	Process och kundspecifikt
Ventilator med regulator,aktiv avluftning	Process och kundspecifikt

All data är vägledande och vi förbehåller oss för fel och ändringar.

Reningsprocessen är biologin, vilket betyder att Hybridfilter skall installeras och behandlas korrekt. Felaktig installation eller drift på produkten, frånskriver HybridFilter sig allt ansvar för eventuella skador eller avsaknad effekt på produkten och andra installationer i denna förbindelsen.

\*Flöde relaterat till antal filtermattor,min tre(3) filtermattor,max (8) filtermattor